

VALVOLE A TI E SARACINESCHE FILETTATE A NORMA UNI EN 1074

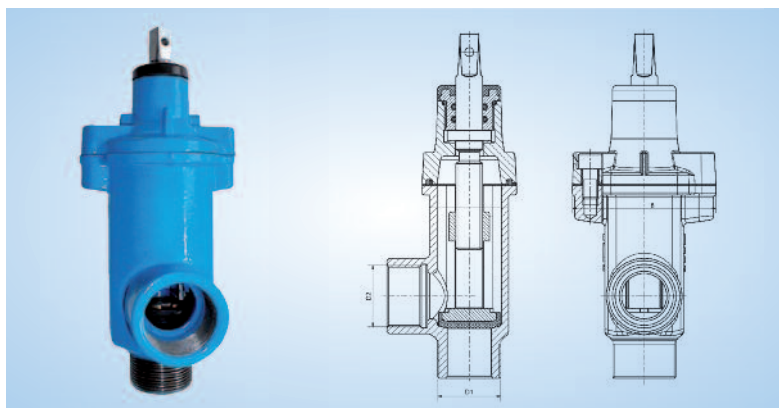
Le valvole a ti e le saracinesche filettate hanno ottenuto la certificazione di prodotto rilasciata da ente terzo (vedere certificato pag. 5)

UTILIZZO: Possono essere utilizzate sulle reti per la distribuzione dell'acqua potabile con temperatura massima di 70° e pressione PN 16.

COSTRUZIONE: Secondo le norme UNI EN 1074/1 - 2 le parti a contatto con l'acqua e le parti rivestite in gomma sono conformi al Decreto Ministeriale n° 174 del 2004.

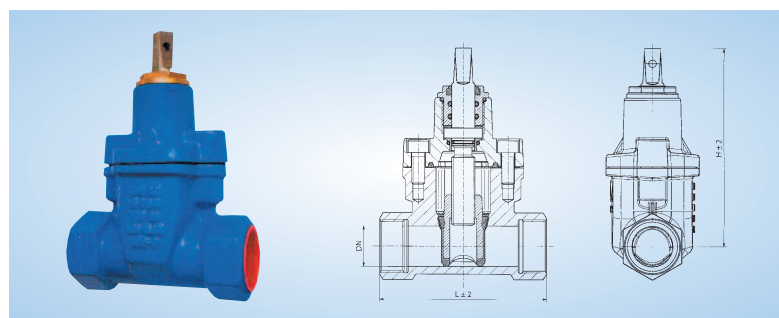
VERNICIATURA: Rivestimento interno ed esterno con polvere epossidica atossica, conforme al Decreto Ministeriale n° 174 del 2004.

DENOMINAZIONE	MATERIALI
CORPO	GHISA GJS
CAPPELLO	GHISA GJS
CUNEO	OTTONE RIVESTITO IN GOMMA NBR ATOSSICA
ALBERO DI MANOVRA	ACCIAIO INOX Cr 13
BOCCOLA	OTTONE
VITI	ACCIAIO ZINCATO
GUARNIZIONI	GOMMA NBR ATOSSICA



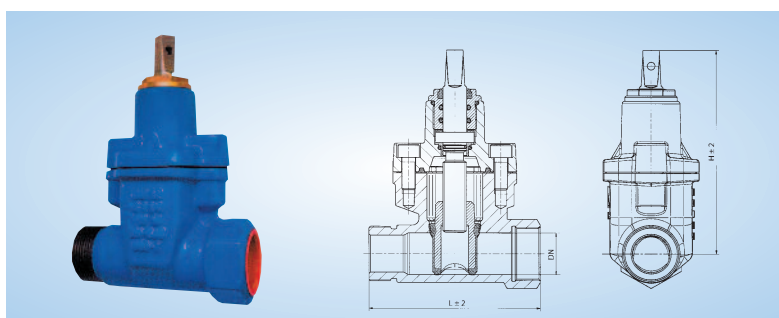
VALVOLA A TI IN GHISA

CODICE	ENTRATA	USCITA	EURO
4972	1"	1"	
4962	1" 1/4	1"	
4963	1" 1/4	1" 1/4	
4973	1" 1/2	1" 1/2	
4964	2"	1" 1/2	
4965	2"	2"	



SARACINESCHE FILETTATE FEMMINA / FEMMINA

CODICE	DN	L	H	PESO	EURO
4950	1"	120	160	2,30	
4951	1" 1/4	130	157	2,40	
4952	1" 1/2	140	190	4,20	
4953	2"	150	190	4,50	



SARACINESCHE FILETTATE MASCHIO / FEMMINA

CODICE	DN	L	H	PESO	EURO
4955	1"	120	160	2,30	
4956	1" 1/4	130	157	2,40	
4957	1" 1/2	140	190	4,20	
4958	2"	150	190	4,50	

ASTA DI MANOVRA

CODICE	H mm.	DESCRIZIONE	EURO
4966	650	PER VALVOLA A TI	
4967	1000	PER VALVOLA A TI	
4966.SF	650	PER SARACINESCA FILETTATA	
4967.SF	1000	PER SARACINESCA FILETTATA	

TUBO RIPARATORE

CODICE	H mm.	DESCRIZIONE	EURO
4969	600	PER VALVOLA A TI	
4970	950	PER VALVOLA A TI	
4969.SF	600	PER SARACINESCA FILETTATA	
4970.SF	950	PER SARACINESCA FILETTATA	

ACCESSORI DI MANOVRA

CODICE	DESCRIZIONE	EURO
SASCAPP000	CAPPELLOTTO	
3812	CHIAVE	

CHIUSINO PER PRESA

CODICE	H mm.	BASE mm.	LUCE mm.	PESO kg.	EURO
4178	250	170	80	6	

CHIUSINO PER PRESA TELESCOPICO

CODICE	H mm.	BASE mm.	LUCE mm.	PESO kg.	EURO
4183	190	200	90	7	

ALZINI PER CHIUSINO TELESCOPICO

CODICE	H mm.	EURO
4731	30	