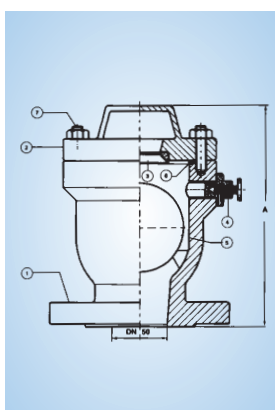


## SFIATO AUTOMATICO TIPO CROTONE PN 16

CODICE	DN	ALTEZZA TOTALE mm.	EURO
4492	50	300	

POS.	DENOMINAZIONE	MATERIALI
1	CORPO	GHISA GJL
2	FLANGIA	ACCIAIO
3	VALVOLA A SFERA	OTTONE
4	GALLEGGIANTE	LAMIERA RIVESTITA IN GOMMA
5	ORIFIZIO	OTTONE
6	TAPPO	ACCIAIO
7	BULLONI	ACCIAIO ZINCATO
8	GUARNIZIONI	GOMMA



## SFIATO AUTOMATICO TIPO SIENA PN 16

CODICE	DN	A mm.	EURO
4495	50	200	

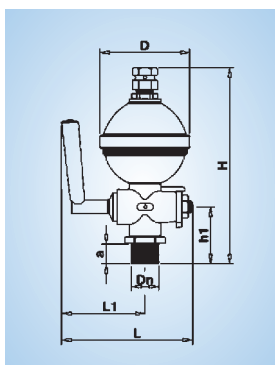
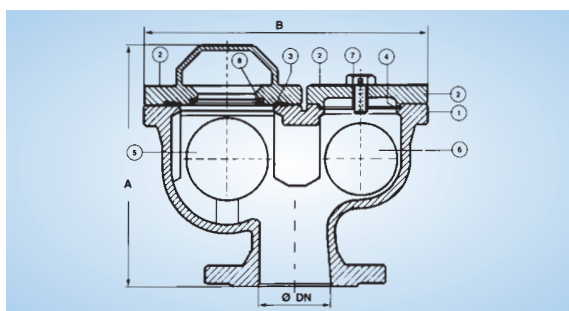
POS.	DENOMINAZIONE	MATERIALI
1	CORPO	GHISA GJL
2	COPERCHIO	GHISA GJL
3	ANELLO DI TENUTA	OTTONE
4	RUBINETTO	OTTONE
5	GALLEGGIANTE	LAMIERA RIVESTITA IN GOMMA
6	GUARNIZIONI	GOMMA
7	VITI	ACCIAIO ZINCATO



## SFIATO AUTOMATICO DOPPIO GALLEGGIANTE PN 16

CODICE	DN	A mm.	B mm.	EURO
6630	50	210	240	
4496	80	260	305	
4497	100	275	305	
4498	125	320	360	
4499	150	320	360	
4500	200	370	450	

POS.	DENOMINAZIONE	MATERIALI
1	CORPO	GHISA GJL
2	COPERCHIO	GHISA GJL
3	GUARNIZIONI OR	GOMMA
4	GUARNIZIONI OR	GOMMA
5	GALLEGGIANTE	LAMIERA RIVESTITA IN GOMMA
6	GALLEGGIANTE	LAMIERA RIVESTITA IN GOMMA
7	ORIFIZIO	OTTONE
8	ANELLO DI TENUTA	OTTONE



## SFIATO AUTOMATICO TIPO ROMA IN OTTONE PRESSIONE MAX IN ENTRATA 10 BAR

CODICE	DN	L	L1	D	H	h1	a	EURO
4490	1"	128	79	86	185	55	20	
4491	1"1/4	128	79	86	185	55	20	