

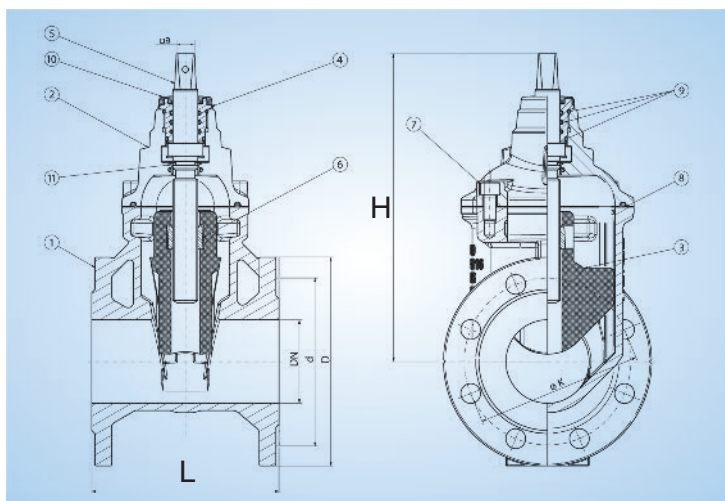
# SARACINESCA "BA" PER RETI GAS A NORMA EN 13774

Le saracinesche BA hanno ottenuto la certificazione di prodotto rilasciata da ente terzo (vedere certificato pag. 5)



## VALVOLA A SARACINESCA CUNEO GOMMATO CON ESTREMITA' FLANGIATE PER RETI DI DISTRIBUZIONE GAS

<b>COSTRUZIONE</b>	Progettata e costruita secondo la norma EN 13774
<b>TEMPERATURA</b>	Da -20° C a + 60° C
<b>PRESSIONE D'ESERCIZIO</b>	Massima 16 bar / PN 16
<b>SCARTAMENTO</b>	F4 corpo piatto o F5 corpo ovale
<b>FORATURA FLANGE</b>	Secondo la norma EN 1092-2 PN 10 o PN 16
<b>VERNICIATURA</b>	Interamente rivestita con polvere epossidica RAL 1023
<b>CERTIFICATI</b>	Certificazione di prodotto ICIM secondo la norma EN 13774



N.	DENOMINAZIONE	MATERIALI
1	CORPO	GHISA SFEROIDALE GJS
2	COPERCHIO	GHISA SFEROIDALE GJS
3	CUNEO	GHISA SFEROIDALE GJS+NBR
4	BUSSOLA	OTTONE STAMPATO
5	ALBERO DI MANOVRA	ACCIAIO INOX Cr13
6	MADREVITE	BRONZO
7	VITI	ACCIAIO INOX
8	GUARNIZIONE	GOMMA NBR
9	O-RING	GOMMA NBR
10	PARAPOLVERE	GOMMA NBR

CORPO OVALE FORATURA UNI PN 16								
CODICE	DN	L	D	d	∅	H	PESO KG.	EURO
8399	40	240	150	110	17	260	14	
8400	50	250	165	125	17	265	15	
8401	65	270	185	145	19	280	17	
8402	80	280	200	160	19	310	19	
8403	100	300	220	180	22	340	26	
8404	125	325	250	210	22	390	37	
8405	150	350	285	240	22	440	53	
8406	200	400	340	295	22	530	75	
8407	250	450	405	355	28	600	120	
8408	300	500	460	410	28	700	148	

CORPO PIATTO FORATURA UNI PN 16								
CODICE	DN	L	D	d	∅	H	PESO KG.	EURO
8424	40	140	150	110	17	260	10	
8425	50	150	165	125	17	265	11	
8426	65	170	185	145	19	280	12	
8427	80	180	200	160	19	310	15	
8428	100	190	220	180	22	340	22	
8429	125	200	250	210	22	390	31	
8430	150	210	285	240	22	440	45	
8431	200	230	340	295	22	530	67	
8432	250	250	405	355	28	600	100	
8433	300	270	460	410	28	700	125	

VOLANTINI		
CODICE	DN	EURO
5700	40-50	
5701	65	
5702	80	
5703	100	
5704	125	
5705	150	
5706	200	
5707	250	
5708	300	

CORPO OVALE FORATURA UNI PN 10								
CODICE	DN	L	D	d	∅	H	PESO KG.	EURO
8415	80	280	200	160	19	310	19	
8416	200	400	340	295	22	530	75	
8417	250	450	405	350	28	600	120	
8418	300	500	460	400	28	700	148	

CORPO PIATTO FORATURA UNI PN 10								
CODICE	DN	L	D	d	∅	H	PESO KG.	EURO
8440	80	180	200	160	19	310	15	
8441	200	230	340	295	22	530	67	
8442	250	250	405	350	28	600	100	
8443	300	270	460	400	28	700	125	

DIAMETRI  
SUPERIORI  
A RICHIESTA